

Gruppo di pesatura GPA-S

Weighing kit GPA-S



20t ... 50t

- Cella in acciaio inox, IP68/IP69K
- OIML C4 (digitale anche C5)
- Atex e Z22
- Piastre e accessori in acciaio verniciato
- Protezioni per sovraccarico e antiribaltamento
- *Stainless steel load cell, IP68/IP69K*
- *OIML C4 (digital also C5)*
- *Atex and Z22 certificates*
- *Painted steel plates and accessories*
- *Protections against overload and rollover*



Portata	Cella di carico	Codice
Capacity	Load cell	Code
20t C4	analog	GPA-SA 20
35t C4	analog	GPA-SA 35
50t C4	analog	GPA-SA 50
20t C4	digital	GPA-SD 20
35t C4	digital	GPA-SD 35
50t C4	digital	GPA-SD 50

Cavo cella - Cable					
+ Alim.	- Alim.	+ Segnale	- Segnale	Lungh.	Ø
+ Excit.	- Excit.	+ Signal	- Signal	Length	Ø
Verde	Nero	Bianco	Rosso	18 m	10 mm
Green	Black	White	Red	18 m	10 mm

Codice	Accessori di montaggio
Code	Mounting accessories
	Cella in classe C5 (solo Digitale) <i>Load cell in class C5 (only digital)</i>
OC1051	Equilibratura celle di carico (cad.) * <i>Load cell adjustment (each) **</i>
OC0977	Campionatura celle di carico (cad.) * <i>Load cell calibration (each) **</i>
	Accessori e piastre zincati <i>Galvanized plates and accessories</i>
OC0226	Finta cella <i>Dummy load cell</i>
OC0649	Certificato Atex <i>Atex certificate</i>
OC0650	Certificato Z22 <i>Z22 certificate</i>

* solo con cassetta di derivazione e terminale elettronico

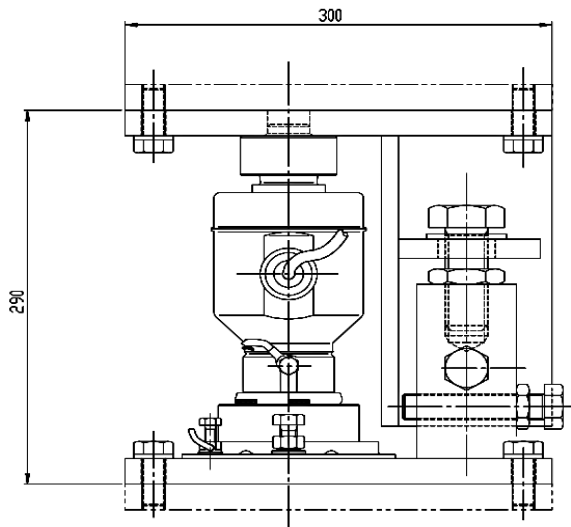
** only with junction box and electronic indicator

Gruppo di pesatura GPA-S

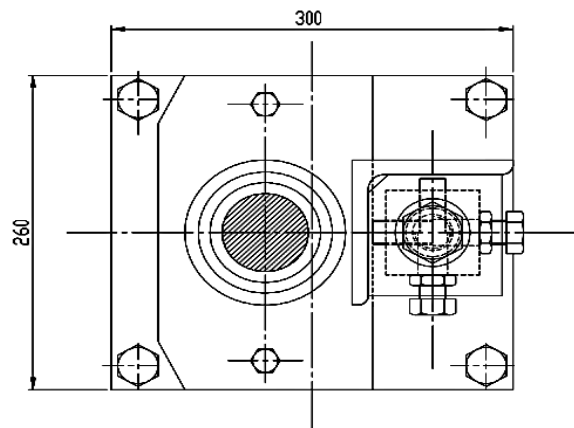
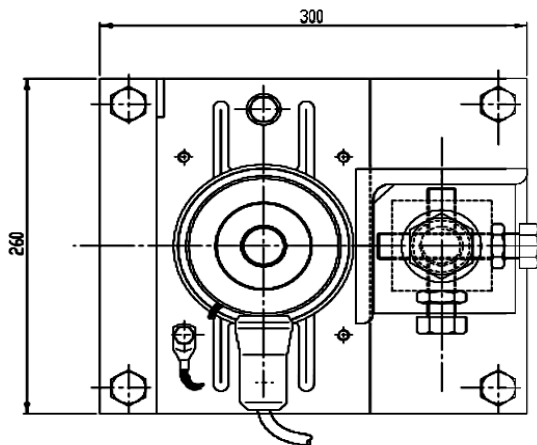
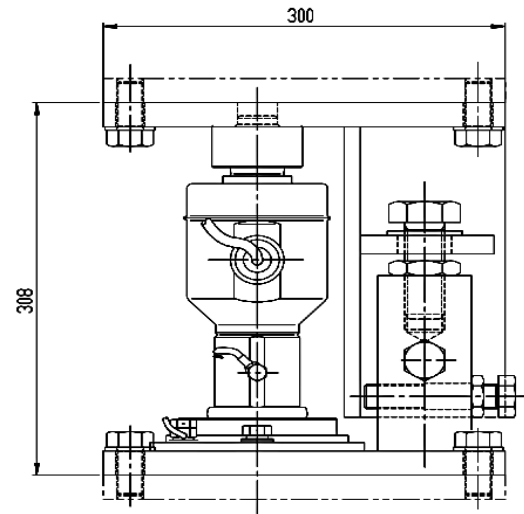
Weighing kit GPA-S

Caratteristiche tecniche	Specifications		
Sensibilità nominale	<i>Output sensitivity</i>	$2 \pm 0,1\%$	mv/v
Errore combinato	<i>Combined error</i>	$\leq \pm 0,028$	% FS
Sovraccarico	<i>Safe overload</i>	150	% Emax
Carico di rottura	<i>Ultimate overload</i>	300	% Emax
Tensione di alimentazione	<i>Excitation</i>	5 ... 12	Vac, Vdc
Alimentazione Massima	<i>Max. excitation</i>	18	Vac, Vdc
Impedenza di ingresso	<i>Input impedance</i>	700 - 710	Ω
Impedenza di uscita	<i>Output impedance</i>	700 - 702	Ω
Temperatura di utilizzo	<i>Operating temperature</i>	-20...+70	*C
Temperatura di stoccaggio	<i>Storage temperature</i>	-50...+95	*C

GPA-S 20t / 35t



GPA-S 50t



Le contropiastre sono escluse dalla fornitura - *Counter plates are excluded from our supply*