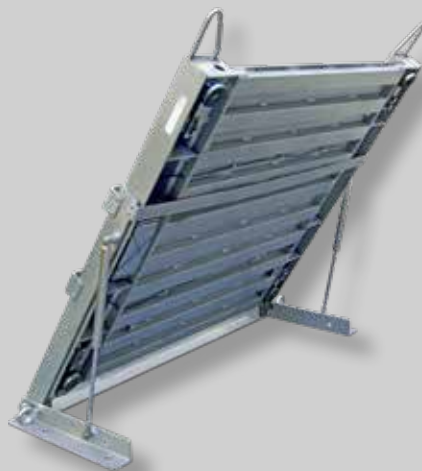




LPS-A

PIATTAFORMA DI PESATURA PER L'INDUSTRIA ALIMENTARE

WEIGHING PLATFORM FOR FOOD INDUSTRY



Particolare profilo
sagomato portante

*Detail of
load bearing shaped profile*

**Struttura robusta in acciaio inox AISI 304,
APRIBILE** per facilitare le operazioni di pulizia e
sanificazione

*Sturdy AISI 304 stainless steel, OPENABLE platform
easy to inspect for cleaning operations*



4 CELLE di carico in ACCIAIO INOX GRADO DI
PROTEZIONE IP67; scatola di giunzione IP68 in
ACCIAIO INOX con sistema anticondensa

*4 STAINLESS STEEL LOAD CELLS, IP67
PROTECTION DEGREE, IP68 STAINLESS steel
junction box with anti -condensation system*

IP68

IP67



PIEDINI REGOLABILI per facilitare
l'installazione e la messa a livello

*ADJUSTABLE FEET AND INTEGRAL
SPIRIT LEVEL for easy accurate levelling*



**VERSIONE DA APPOGGIARE A PAVIMENTO
CON RAMPA D'ACCESSO**

PIT MOUNTING VERSION WITH ACCESS RAMP



**Versione OMOLOGATA (OMOLOGAZIONE CE in
conformità alla DIRETTIVA 2014/31/UE)
o per USO INTERNO**

Trade approved version or for internal use



**Versione ATEX per uso in ZONA PERICOLOSA,
su richiesta**

*ATEX VERSION FOR USE IN
HAZARDOUS AREA UPON REQUEST*



PORTATA FINO A 1.500 kg
CAPACITY UP TO 1.500 KG

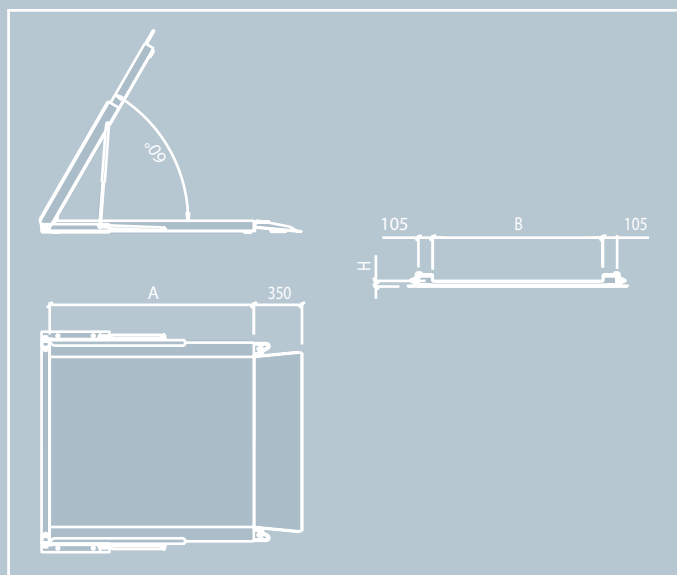
**PROTEZIONE DEI CAVI DI
COLLEGAMENTO CON INSERIMENTO
IN TUBI IN ACCIAIO INOX**
*CONNECTION CABLES SHIELDING
WITH STAINLESS STEEL PIPES*

**A RICHIESTA, VERSIONI CON
DIMENSIONI PERSONALIZZATE O
CON STRUTTURA INOX AISI 316**

*VERSIONS WITH
CUSTOMISED DIMENSIONS OR
AISI 316 STAINLESS STEEL
VERSION UPON REQUEST*

**COLLEGABILE A TUTTI GLI
INDICATORI DELLA VASTA
GAMMA COOPERATIVA
BILANCIAI**

*CAN BE CONNECTED
TO A WIDE RANGE OF
COOP BILANCIAI
ELECTRONIC INDICATORS*



Modello / Model LPS-A Dimensioni Dimensions A x B mm	Altezza Height H mm	Peso Weight kg	Peso rampe Weight ramp kg	Portata Capacity kg	
1000 x 850	37	84	15	300	600
1500 x 1250	40	140	22	600	1500

Portata Capacity kg	Multirange (omologato) Multi-range (approved)			Alta Risoluzione (non omologato) div. g High Resolution (non-approved) div. g
	da / from kg	a / to kg	div. g	
600	0	300	100	100
	300	600	200	
1500	0	600	200	100
	600	1500	500	

OPTIONAL

- Versione Multi-campo (ME)
- Versione alta risoluzione
- Rapporto di prova per soddisfare le esigenze dell'assicurazione qualità
- Versione ATEX, per l'utilizzo in zona con pericolo di esplosione

OPTIONS

- Multi-range version
- High-resolution version
- Calibration report for quality assurance compliance
- ATEX Version for use in hazardous areas