

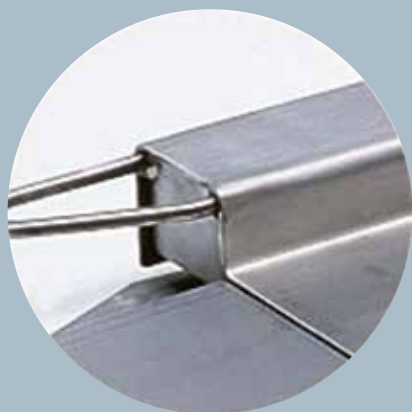


LPS-CX



PIANO DI PESATURA PER AMBIENTI PARTICOLARMENTE AGGRESSIVI E CONDIZIONI GRAVOSE

WEIGHING PLANE FOR PARTICULARLY HARSH ENVIRONMENTS AND HEAVY USE



Particolare profilo sagomato portante

Detail of load bearing shaped profile

ROBUSTA struttura **MONOBLOCCO** di **ALTEZZA** estremamente **CONTENUTA** in acciaio **INOX AISI 304** per **FACILITARE** il **TRANSITO** di **CARRELLI** e **TRANSPALLET**

ROBUST MONOBLOC STRUCTURE in AISI 304 stainless steel weighing platform for EASY TRANSIT OF LIFT TRUCKS, WHEELED BINS AND TRANSPALLET TRUCKS



4 CELLE di carico in **ACCIAIO INOX** GRADO DI **PROTEZIONE IP67**; scatola di giunzione **IP68** in **ACCIAIO INOX** con sistema anticondensa

4 STAINLESS STEEL LOAD CELLS, IP67 PROTECTION DEGREE, IP68 STAINLESS steel junction box with anti-condensation system

IP68

IP67



PIEDINI REGOLABILI per una facile messa in piano dello strumento

ADJUSTABLE FEET AND INTEGRAL SPIRIT LEVEL for easy accurate levelling



MANIGLIE PER LA MOVIMENTAZIONE MANUALE

BUILT-IN HANDLES for MANUAL HANDLING



VERSIONE OMOLOGATA (APPROVAZIONE CE del tipo in conformità alla DIRETTIVA 2014/31/UE) o per uso interno

Trade approved version or for internal use



Versione ATEX per uso in ZONA PERICOLOSA, su richiesta

ATEX VERSION FOR USE IN HAZARDOUS AREA UPON REQUEST



PORTATA FINO A 1.500 kg
CAPACITY UP TO 1.500 kg

PROTEZIONE CAVI DI COLLEGAMENTO CON INSERIMENTO IN TUBI DI ACCIAIO INOX

CONNECTION CABLES SHIELDING WITH STAINLESS STEEL PIPES

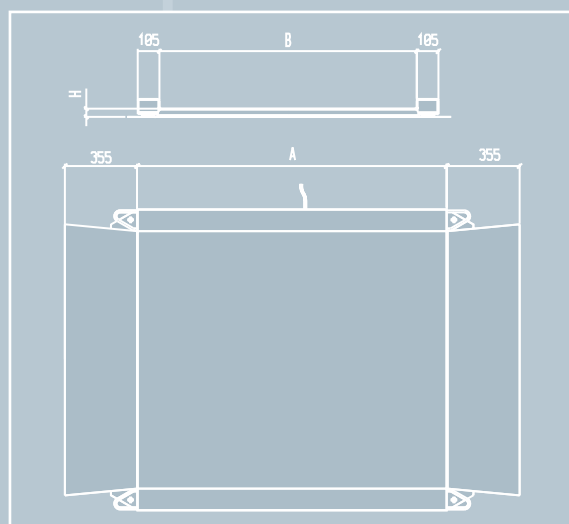
SU RICHIESTA VERSIONI CON DIMENSIONI E PORTATE PERSONALIZZATE E VERSIONE IN ACCIAIO INOX AISI 316

VERSIONS WITH CUSTOMISED DIMENSIONS AND CAPACITY AND AISI 316 STAINLESS STEEL VERSION UPON REQUEST

SOLUZIONI INTEGRATE CON TERMINALI E SOFTWARE

INTEGRATED SOLUTIONS WITH INDICATORS AND SOFTWARE

LPS-CX PER AMBIENTI PARTICOLARMENTE AGGRESSIVI PARTICULARLY HARSH ENVIRONMENTS



Modello / Model LPS-CX Dimensioni Dimensions A x B mm	Altezza Height H mm	Peso Weight kg	Peso cad. pedana Ramp weight each kg	Portata Capacity kg	
1000 x 850	37	84	15	300	600
1500 x 1250	40	140	22	600	1500

Portata Capacity kg	Multirange (omologato) Multi-range (approved)			Alta Risoluzione (non omologato) div. g High Resolution (non-approved) div. g
	da / from kg	a / to kg	div. g	
600	0	300	100	50
	300	600	200	
1500	0	600	200	100
	600	1500	500	

OPTIONAL

- Seconda rampa di accesso in acciaio INOX AISI 304, L = 355 mm
- Versione Multirange
- Versione alta risoluzione
- Rapporto di taratura per chi opera in regime di garanzia della qualità
- Versione ATEX per uso in zona pericolosa

OPTIONS

- Second access ramps in AISI 304 stainless steel L=355 mm
- Multi-range version
- High-resolution version
- Calibration report for quality assurance compliance
- ATEX version for use in hazardous areas